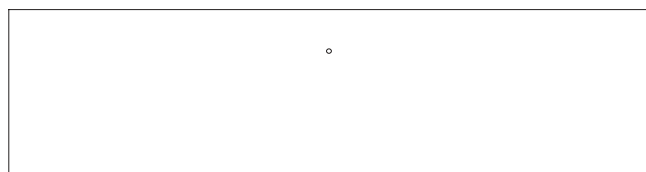
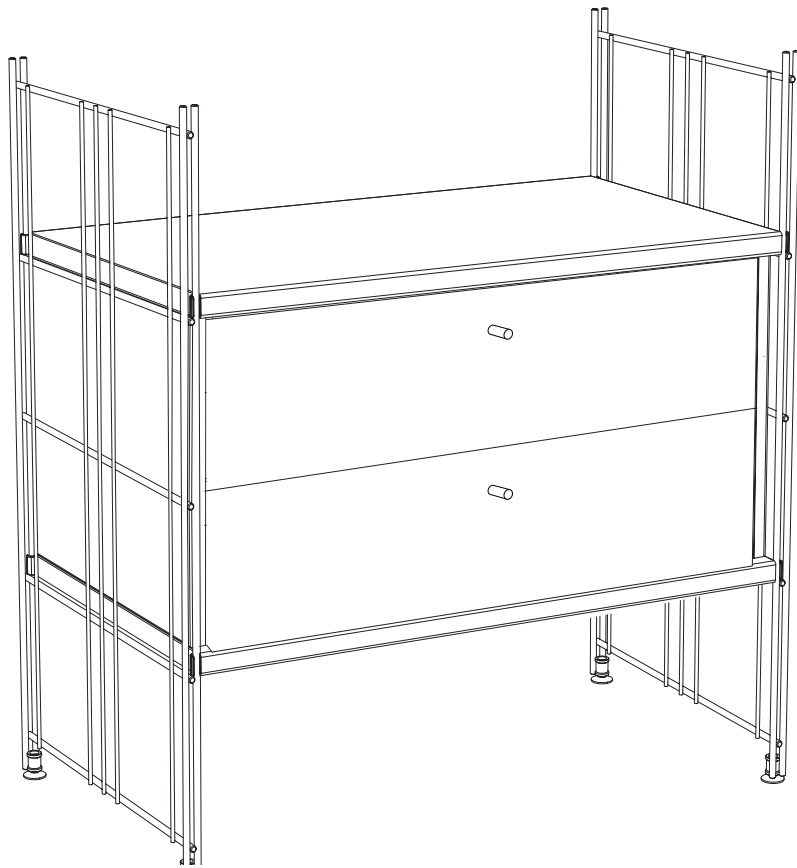


BIII

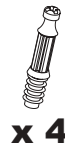
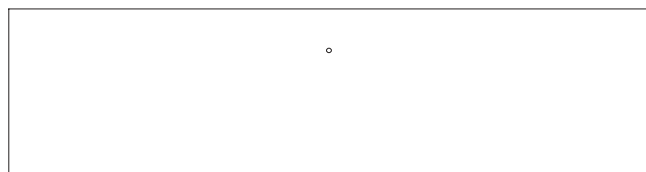
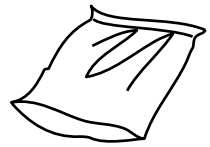
161 120
161 122
161 124
161 128



x 2



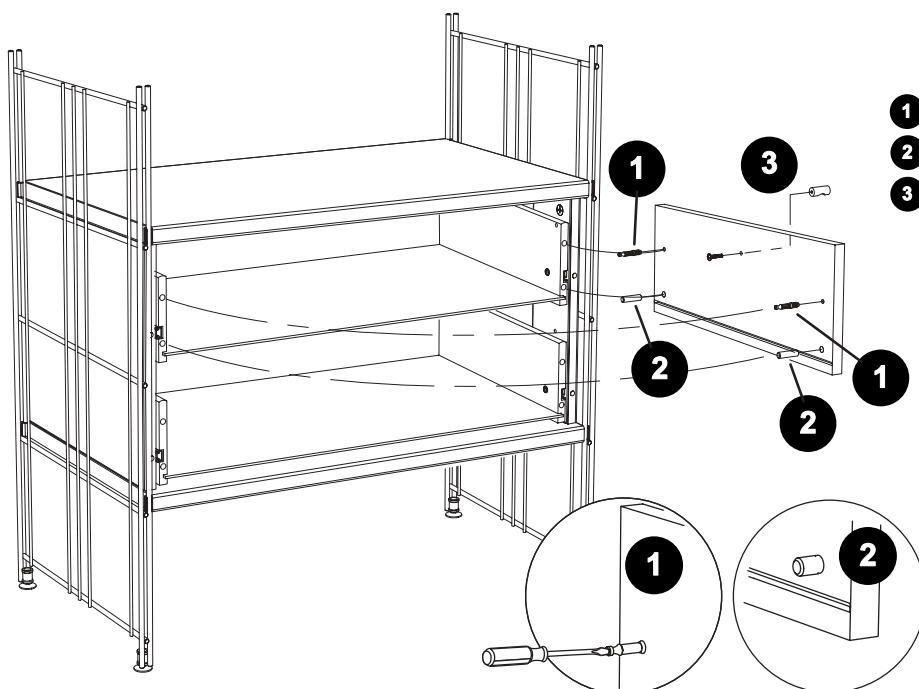
x 2



x 4



x 4



1	X4			
2		X4		
3			X2	