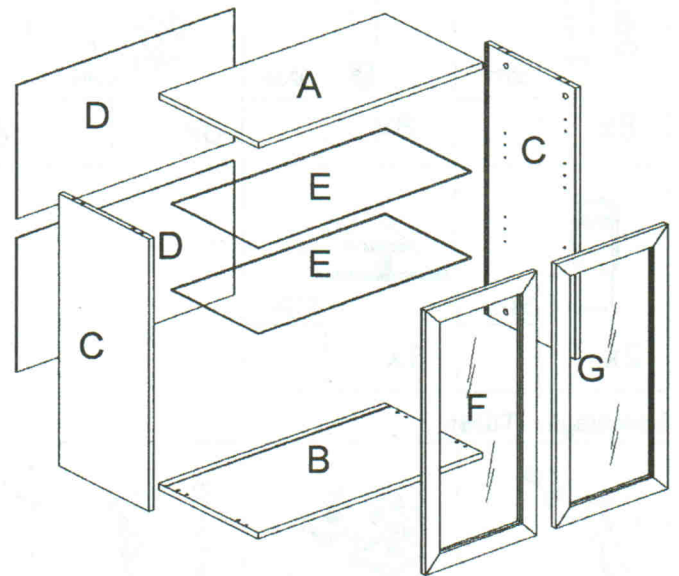
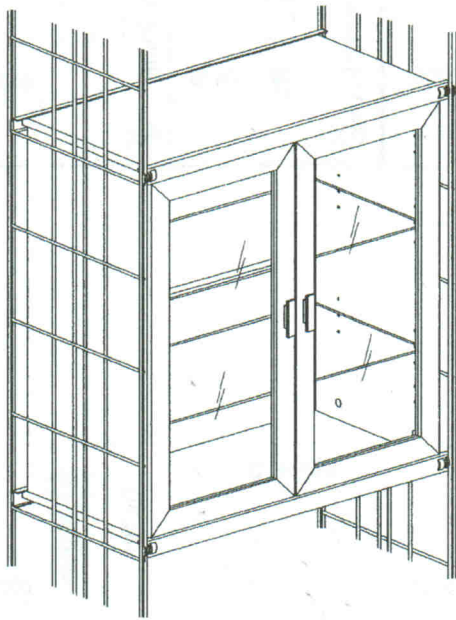


Modell 7641



Montagehinweise

Sie haben ein Möbel mit hochwertigen Oberflächen erworben. Das schließt aber eine gewisse Empfindlichkeit der Flächen gegenüber Zerkratzen, Stoß u.ä. nicht aus.

Händeln Sie deshalb die Möbelteile besonders sorgfältig. Vermeiden Sie bei der Montage ein Anstoßen der Kanten und ein Ablegen/Schieben auf rauen, kratzenden Unterlagen.

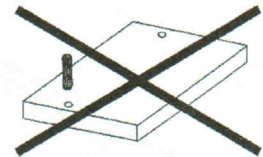
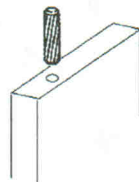
Farbunterschiede bei Flächen aus Echtholz (Furnier) sind durch natürliches Wachstum bedingt und deshalb kein Reklamationsgrund. Nach längerer Lichteinwirkung erfolgt eine natürliche Farbangleichung.

Nutzen Sie das Möbel ausschließlich zur Aufbewahrung von Gegenständen.

Achtung!

Halten Sie die Reihenfolge der Arbeitsschritte in dieser Montageanleitung genau ein und beachten Sie unbedingt alle detaillierten Angaben!

Schlagen Sie die Holzdübel immer in die Schmalfläche ein und niemals in die Breitfläche!



Pflegehinweise!

Die Reinigung der Glas- und Möbelflächen erfolgt mit handelsüblichen, nicht scheuernden Haushalts-Reinigungsmitteln. Verwenden Sie keine Lösemittel bzw. Azeton!

| Bauteile | Menge |
|----------------|-------|
| A Oberboden | 1x |
| B Unterboden | 1x |
| C Seitenwand | 2x |
| D Rückwand | 2x |
| E Einlegeboden | 2x |
| F Tür links | 1x |
| G Tür rechts | 1x |










Werkzeug

Montageaufwand


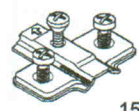


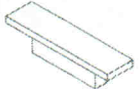

45 min

Beschläge – Korpus

Beschläge – Stapelvariante

| | | | | | | |
|---|---|--|---|---|---|--|
|  Ø8x30 0073 8x |  0235 8x |  Ø15 0042 8x |  0008 8x |  M4-Gewinde 0416 8x |  Hülse M4 0566 4x |  Abdeckkappe 0430 4x |
|  0313 2x |  0165 1x | | | | | |

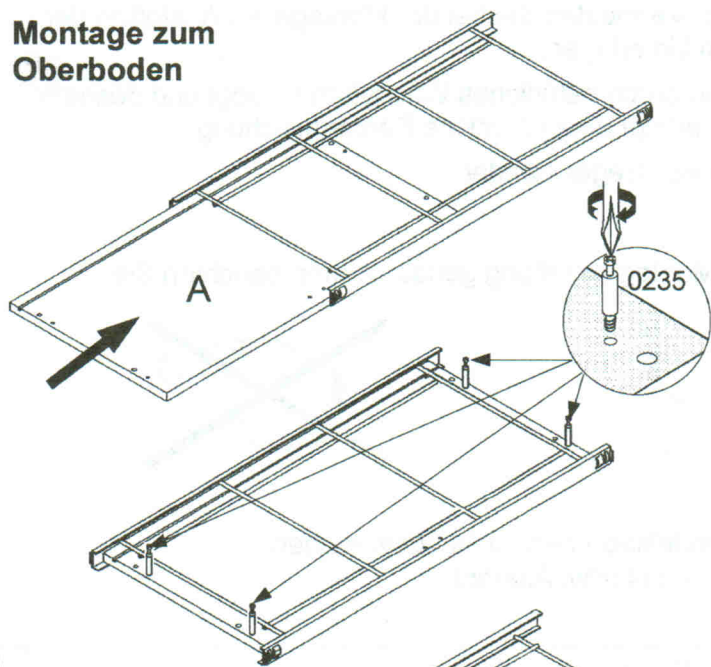
Beschläge – Türen

| | | | | | |
|---|---|--|---|--|--|
|  1554 4x |  1557 4x |  Ø3,5x13 1562 8x |  0105 2x |  Möbelgriff 2x |  Ø4x30 0059 4x |
|---|---|--|---|--|--|

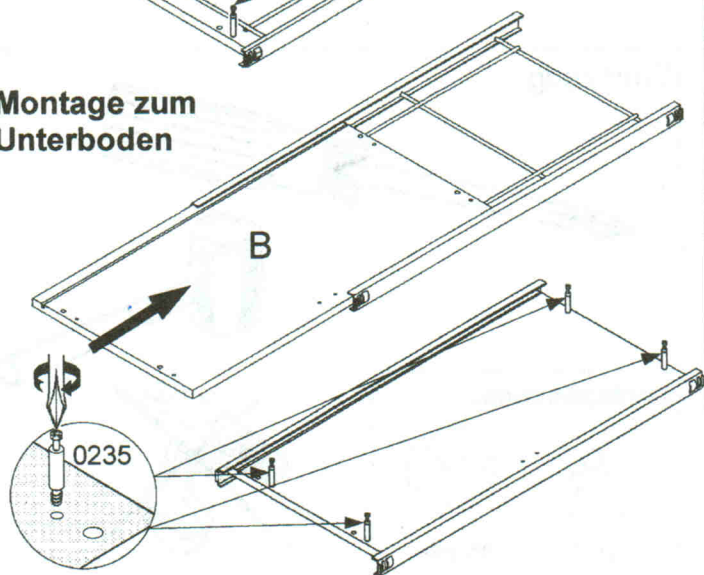
1 Korpus

0235 8x

Montage zum Oberboden

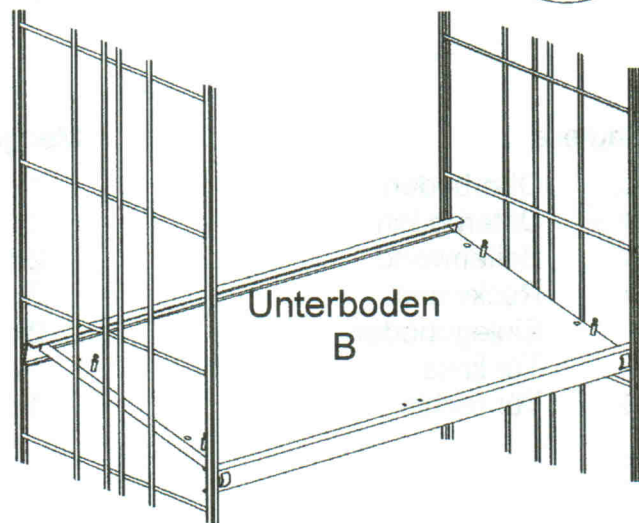
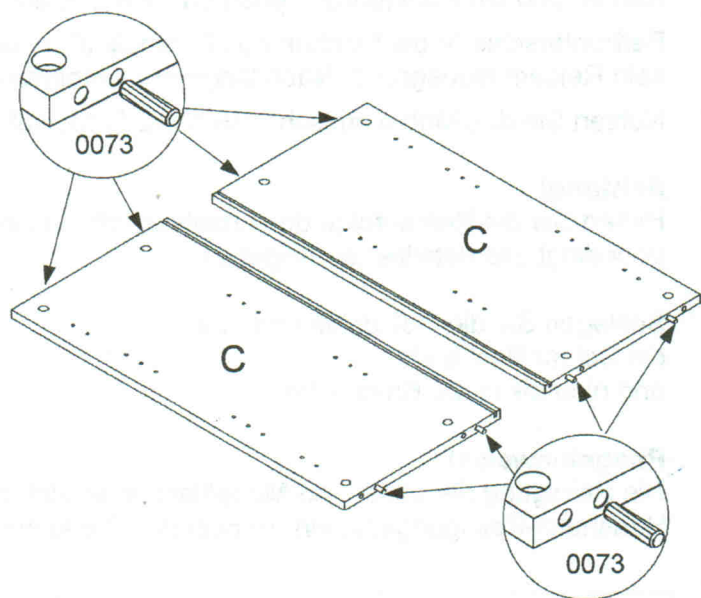


Montage zum Unterboden



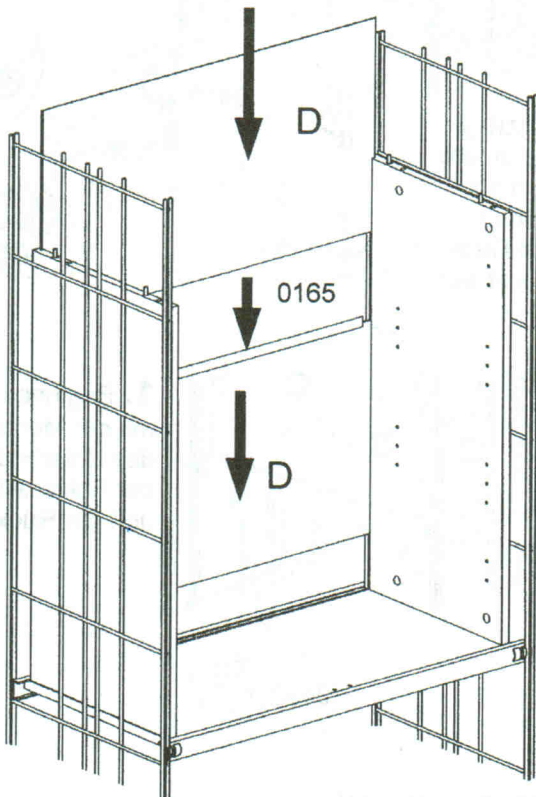
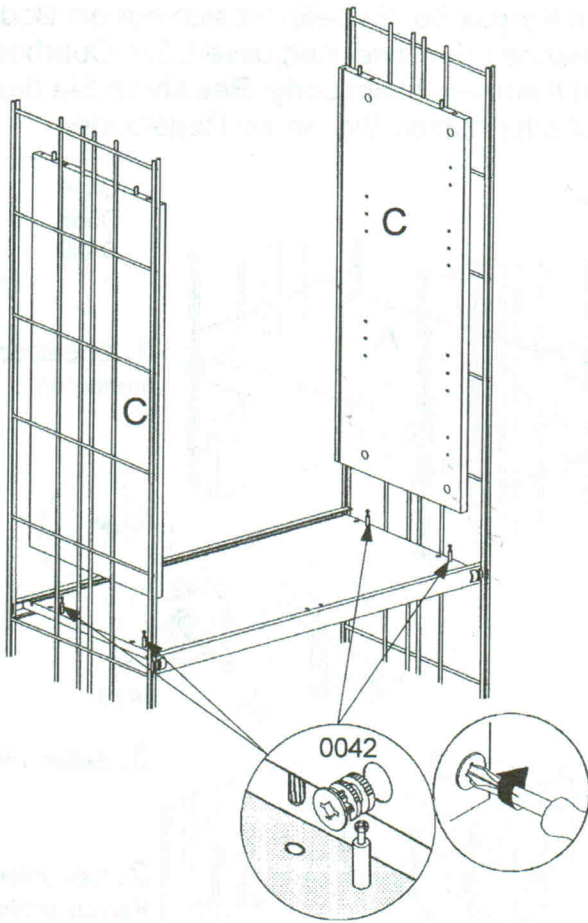
2 (Korpus)

0073 8x



3 (Korpus)

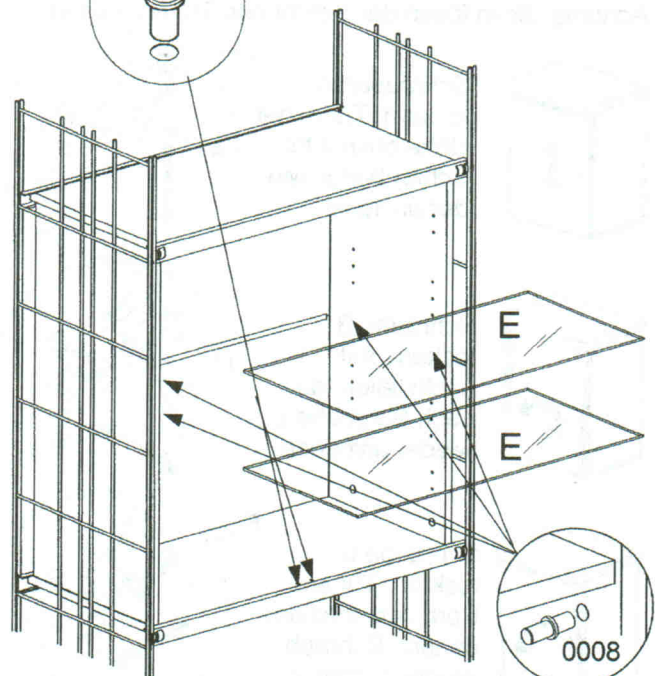
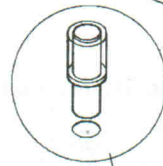
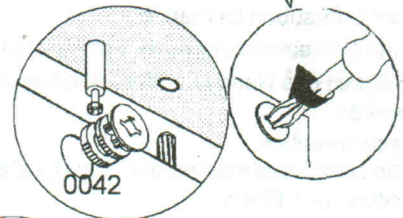
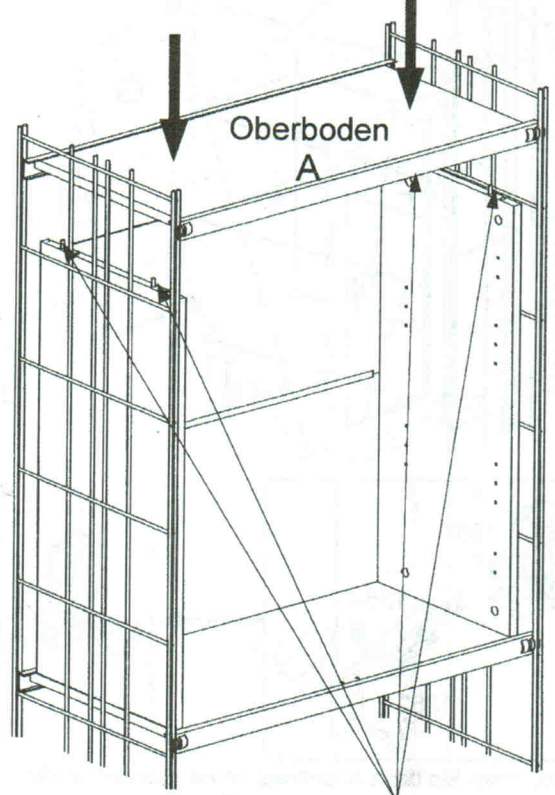
| | |
|------|----|
| 0042 | 4x |
| 0165 | 1x |



4 (Korpus)

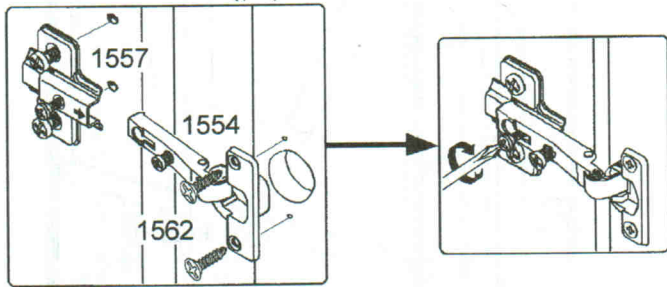
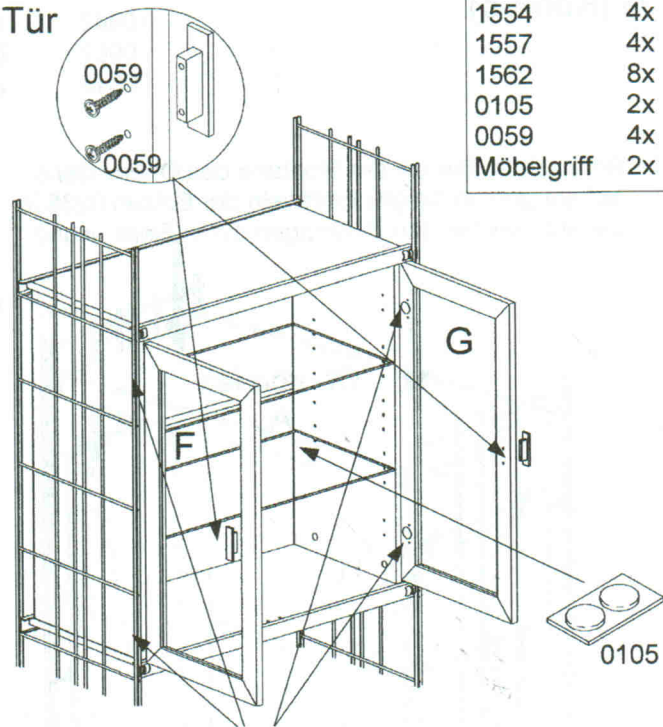
| | |
|------|----|
| 0042 | 4x |
| 0008 | 8x |
| 0313 | 2x |

Bitte achten Sie bei der Montage des Oberbodens auf ein gleichmäßiges Einfädeln der Bolzen 0235 in die entsprechenden Bohrungen in der Seitenwand. !



5 Tür

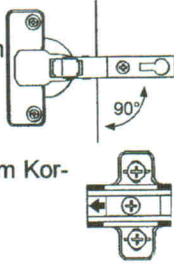
| | |
|------------|----|
| 1554 | 4x |
| 1557 | 4x |
| 1562 | 8x |
| 0105 | 2x |
| 0059 | 4x |
| Möbelgriff | 2x |



Bitte beachten Sie beim Anschrauben der Bänder an die Tür:

- Position der Schrauben ist markiert
- Beide schrauben eindrehen, noch nicht festziehen
- Rechtwinkligkeit des Bandes prüfen, gegebenenfalls korrigieren
- Danach festschrauben

Beachten Sie beim anschrauben der Grundplatte am Korpus die Richtung des Pfeils



Ausrichten der Türen

Achtung! Beim lösen der Schrauben Tür festhalten

Schrauben A lockern, Tür in der Höhe ausrichten, Schrauben A wieder anziehen.

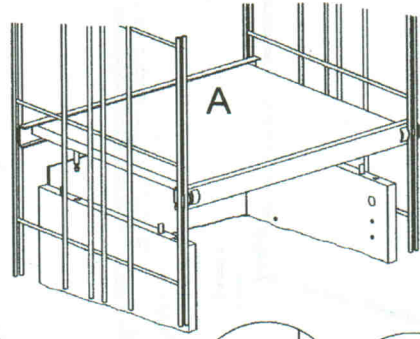
Schraube B lockern mit C nachstellen, danach Schraube B wieder anziehen.

Schraube B lockern Tür am Korpus ausrichten, danach Schraube B wieder anziehen.

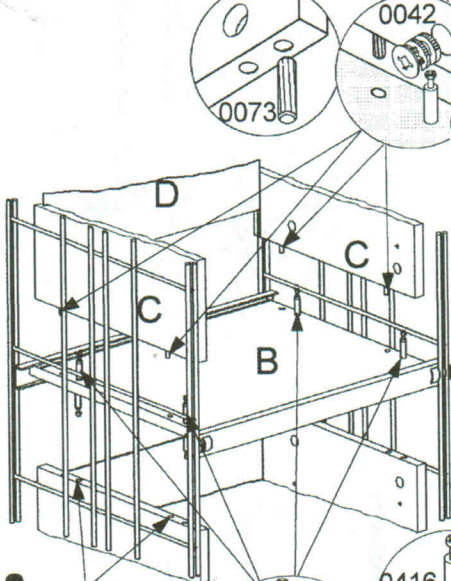
6 Stapelvariante

Bei der Kombination von zwei Korpusen schließt der untere Korpus mit dem Unterboden des oberen Korpus ab. Es befindet sich nur ein Boden zwischen den zwei Korpusen. Ein Oberboden mit Rahmen bleibt übrig. Bewahren Sie diesen auf oder nutzen Sie ihn als Regalboden.

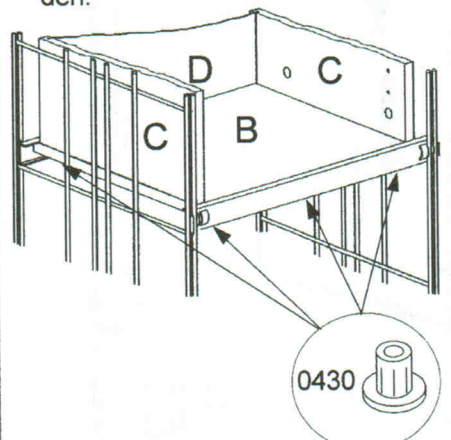
| | |
|------|----|
| 0416 | 8x |
| 0566 | 4x |
| 0430 | 4x |



4. Oberboden montieren.



3. Seiten montieren



2. Der untere Korpus schließt mit dem Unterboden des oberen Korpus ab.

Achtung
In die untere Seiten dürfen oben keine Dübel gesteckt werden.

1. Beginnen Sie mit der Montage des Unterbodens, der Seitenwände und der Rückwand.