

BALTON®

BIII

171370

171470

174370

174470

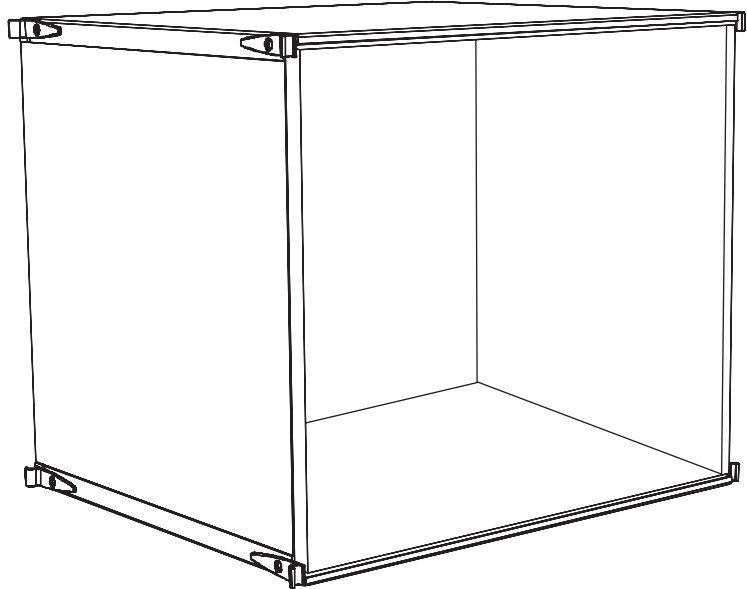
172370

172470

173370

173470

**MONTAGEANLEITUNG SCHRANK
ASSEMBLY INSTRUCTIONS CUPBOARD
INSTRUCTIONS DE MONTAGE ARMOIRE
MONTERINGSANVISNING SKÅP**



PRODUKTBESCHREIBUNG

SCHRANK IN SPANPLATTE UND MDF LACKIERT.
HERGESTELLT IN DEUTSCHLAND

PRODUCT DESCRIPTION

CABINET. MADE OF LACQUERED CHIPBOARD AND MDF.
MADE IN GERMANY

DESCRIPTION DU PRODUIT

ARMOIRE. STRUCTURE EN PANNEAU DE PARTICULES ET PANNEAUX MDF.
FINITION LAQUÉE.
FABRIQUÉE EN ALLEMAGNE.

PRODUKTBESKRIVNING

SKÅP. STOMMEN ÄR TILLVERKAD AV LACKERAD SPÅNSKIVA OCH MDF.
TILLVERKAD I TYSKLAND

WICHTIG

LESEN SIE SICH DIE ANLEITUNG AUFMERKSAM DURCH, BEVOR SIE MIT DER MONTAGE BEGINNEN. ÜBERPRÜFEN SIE, OB ALLE TEILE VORHANDEN SIND. SORTIEREN SIE DIE SCHRAUBEN ENTSPRECHEND DER ANLEITUNG. DAS MÖBELSTÜCK WIRD IN DER REIHENFOLGE DER ANGEGBENEN ABBILDUNGEN MONTIERT. SOLLTEN TEILE FEHLEN, DANN INFORMIEREN SIE BITTE DAS GESCHÄFT, IN DEM SIE DAS MÖBELSTÜCK GEKAUFT HABEN. NACH EINIGEN WOCHEN MÜSSEN SCHRAUBEN UND BOLZEN EVENTUELL ETWAS NACHGEZOGEN WERDEN. DIESES MÖBEL SOLL AUF EINER WEICHEN UNTERLAGE MONTIERT WERDEN, UM SCHÄDEN ZU VERMEIDEN.

IMPORTANT

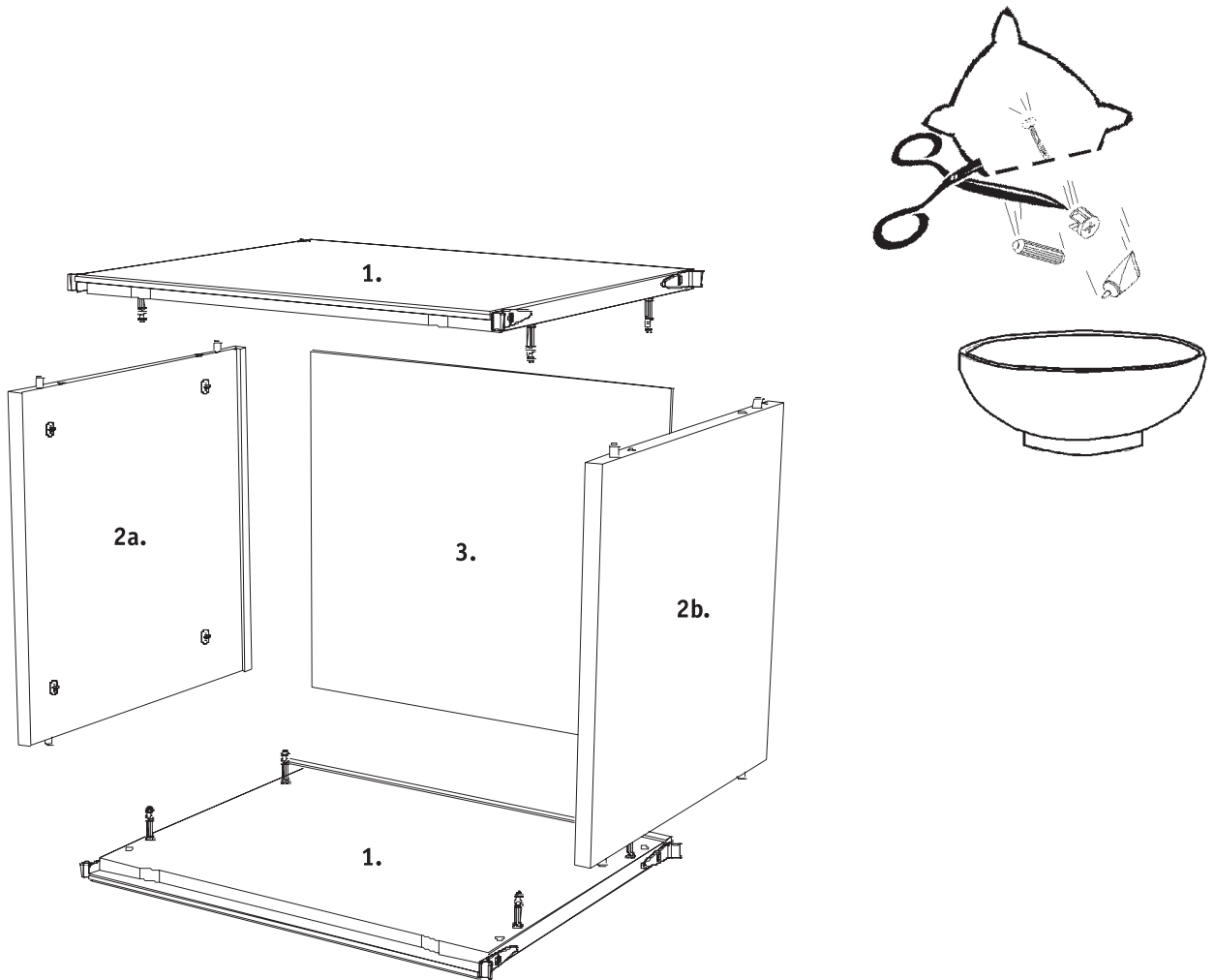
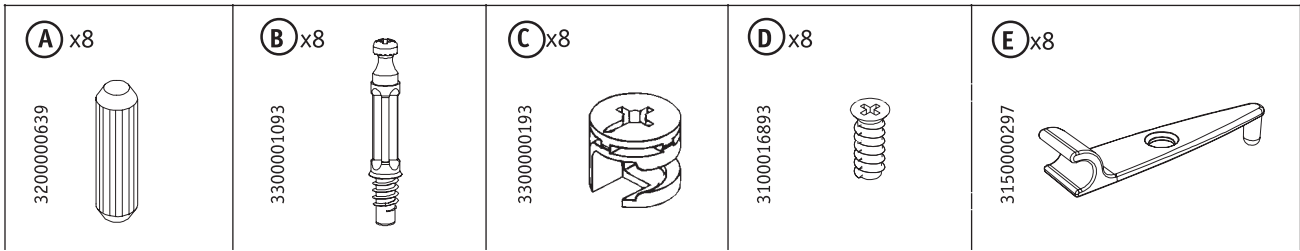
READ THE NOTICE BEFORE YOU START. CHECK THE CONTENTS. SORT THE SCREWS AS PER INSTRUCTIONS. ASSEMBLE THE PIECE OF FURNITURE IN NUMBER ORDER AS SHOWN IN THE PICTURES. IF THERE IS ANYTHING MISSING, PHONE THE SHOP. AFTER A FEW WEEKS, THE SCREW AND BOLTS MAY NEED TIGHTENING UP AGAIN. THIS UNIT SHOULD BE ASSEMBLED ON A SOFT, FLAT SURFACE TO PREVENT ANY DAMAGE.

IMPORTANT

LIRE LA NOTICE AVANT DE COMMENCER. VÉRIFIER LE CONTENU. TRIER LES VIS CONFORMÉMENT AUX INSTRUCTIONS. MONTER LE MEUBLE SELON L'ORDRE INDIQUE PAR LES IMAGES. SI QUELQUE CHOSE DEVAIT MANQUER, TÉLÉPHONER AU MAGASIN. APRÈS QUELQUES SEMAINES, IL EST ÉVENTUELLEMENT NECESSAIRE DE RESSERRER LES VIS ET LES BOULONS. AFIN D'ÉVITER TOUT DOMMAGE, CE MEUBLE DOIT ÊTRE MONTÉ SUR UNE SURFACE PLANE.

VIKTIGT

LÄS NOTISEN INNAN NI BÖRJAR. KONTROLLERA INNEHÅLLET. SORTERA SKRUVAR ENLIGT INSTRUKTIONEN. MONTERA MÖBELN EFTER NUMMERORDNING SOM VISAS ENLIGT BILDerna. OM DET FATTAS NÅGOT, RING TILL AFFÄREN. EFTER NÅGRA VECKOR BEHÖVS EVENTUELLT SKRUVAR OCH BULTAR DRAS ÅT IGEN. DENNA MÖBEL BÖR MONTERAS PÅ EN MJUK OCH PLAN YTA, FÖR ATT FÖRHINDRA UPPKOMST AV SKADOR.

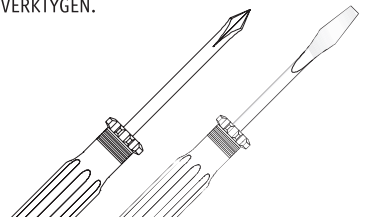


VOR DER MONTAGE IST DARAUF ZU ACHTEN,
DASS DIESE WERKZEUGE VORHANDEN SIND.

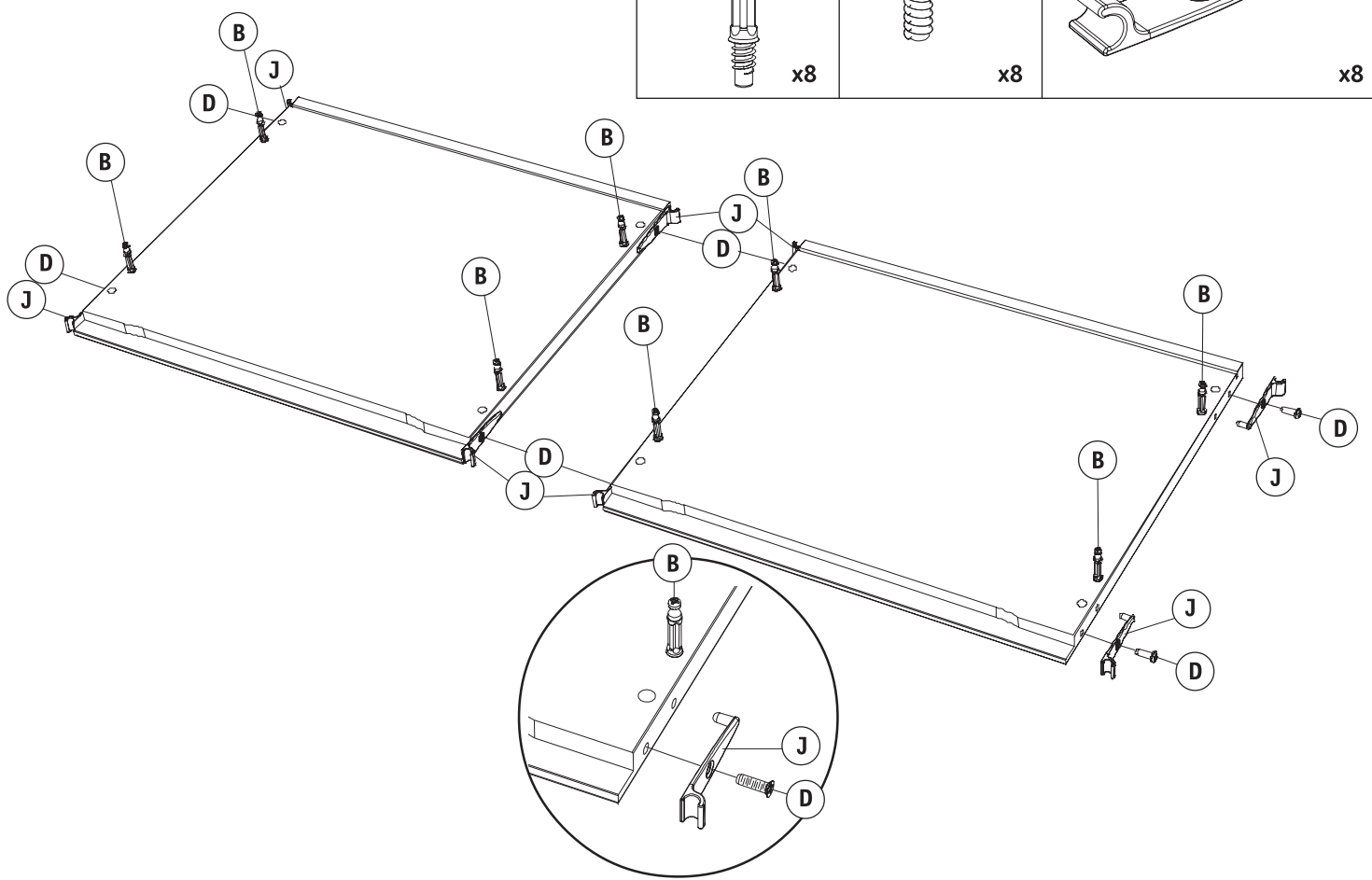
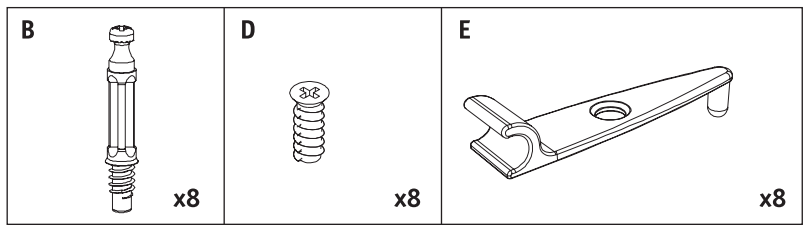
BEFORE ASSEMBLY MAKE SURE THAT YOU
HAVE THESE TOOLS.

AVANT MONTAGE, VEUILLEZ VOUS ASSURER
QUE VOUS AVEZ CES OUTILS.

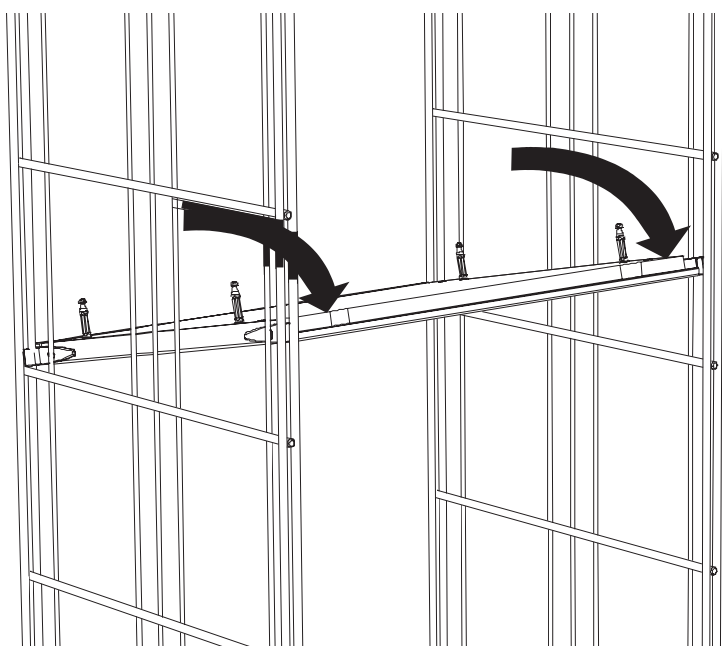
FÖRE MONTERING SE TILL ATT HA
DESSA VERKTYGEN.



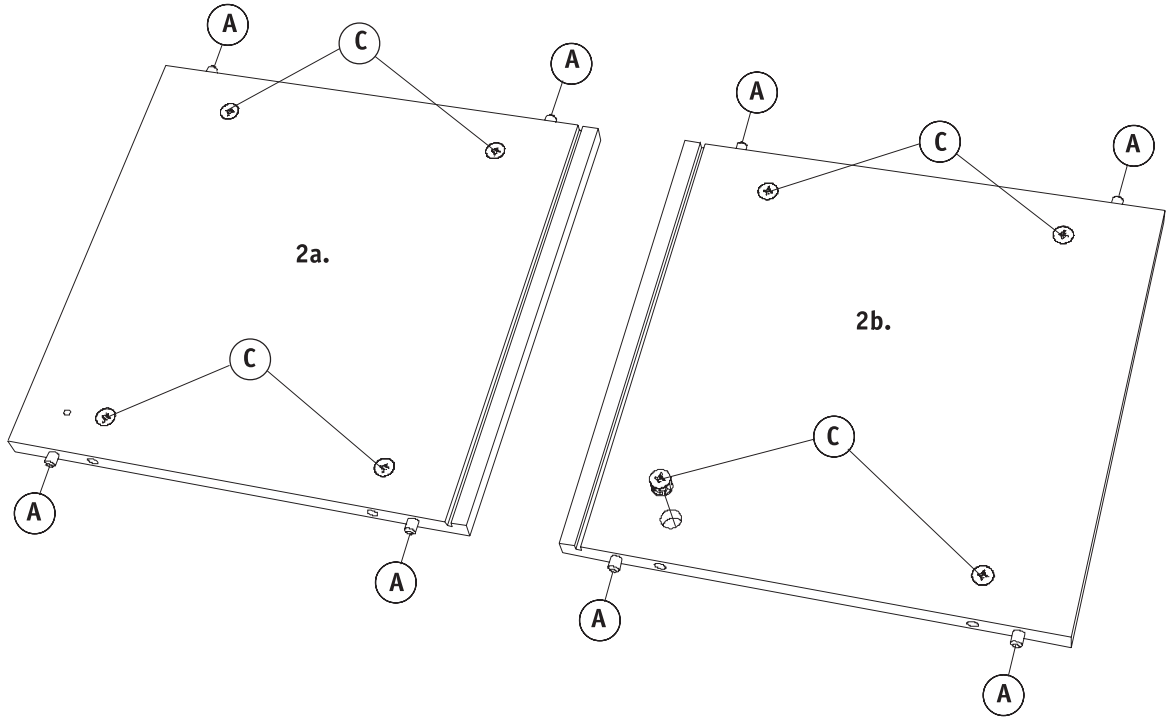
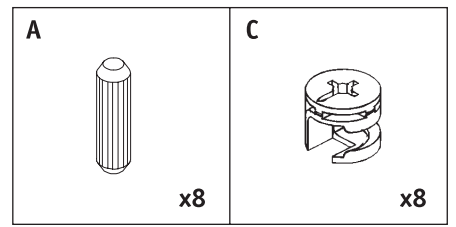
1



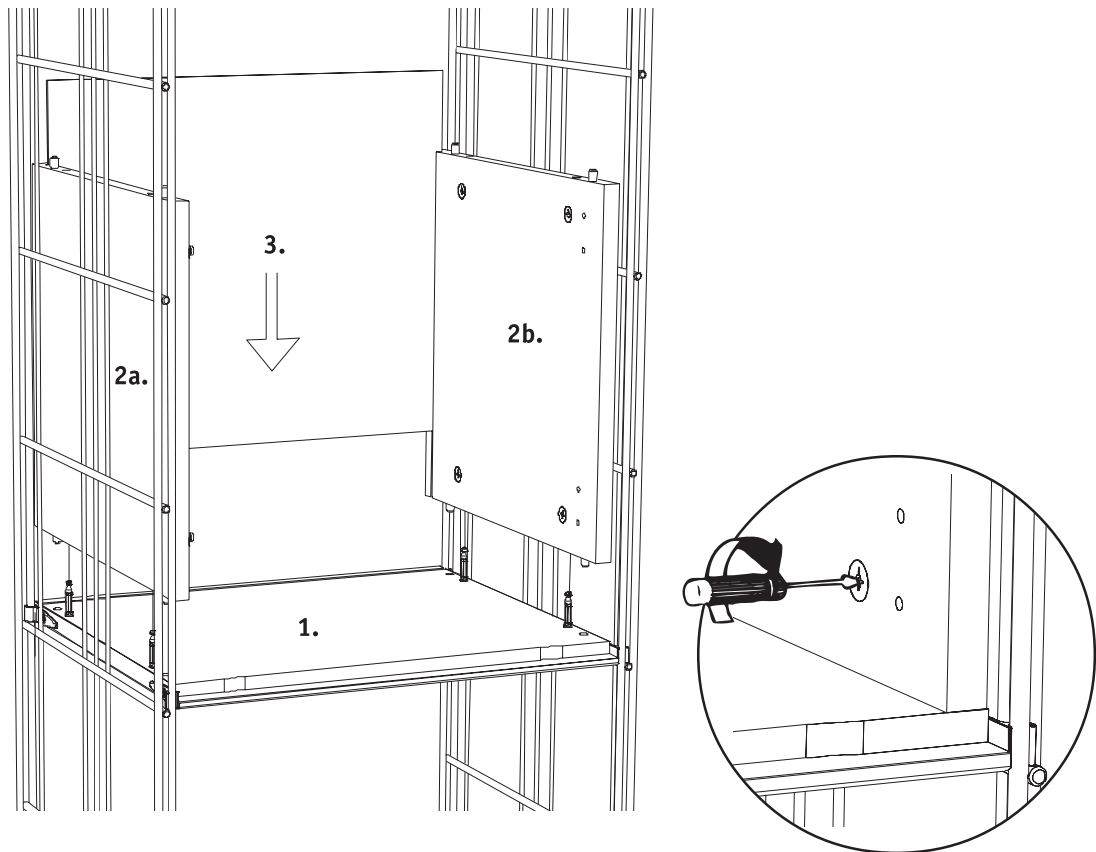
2



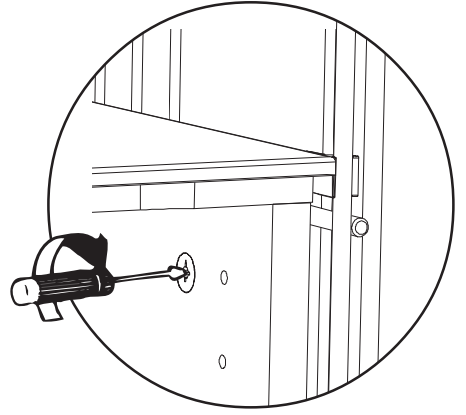
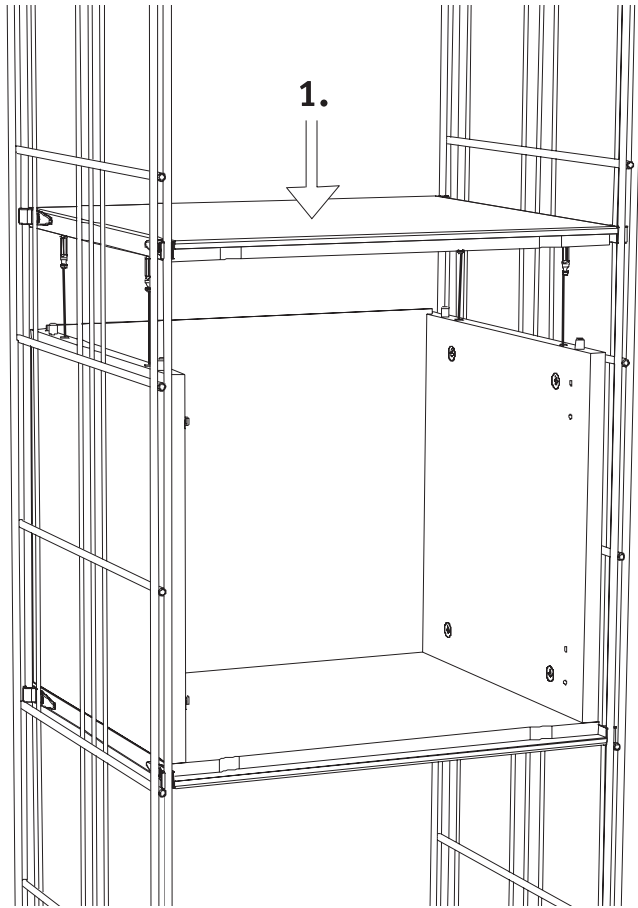
3



4



5



6

