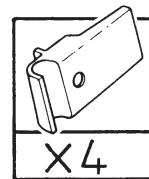
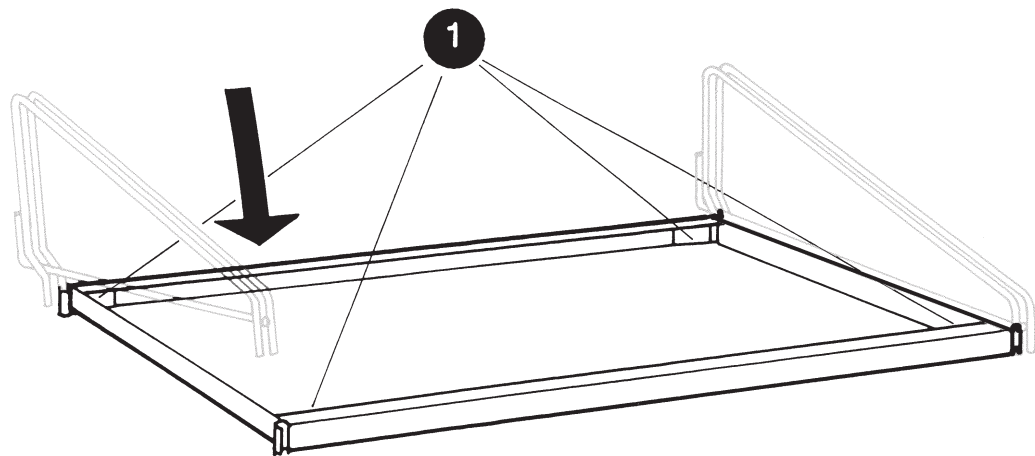


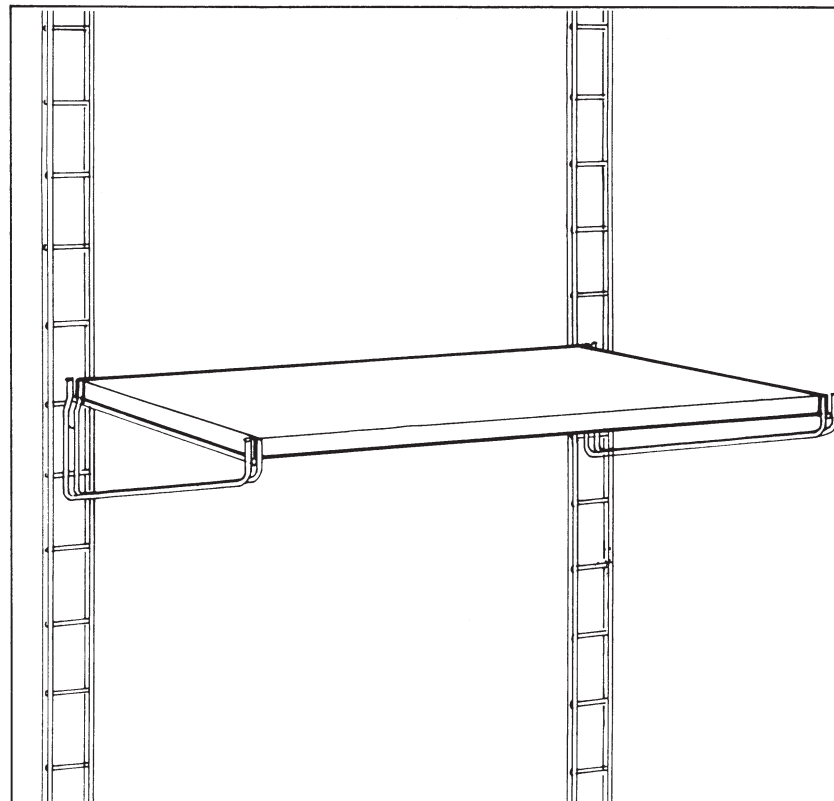
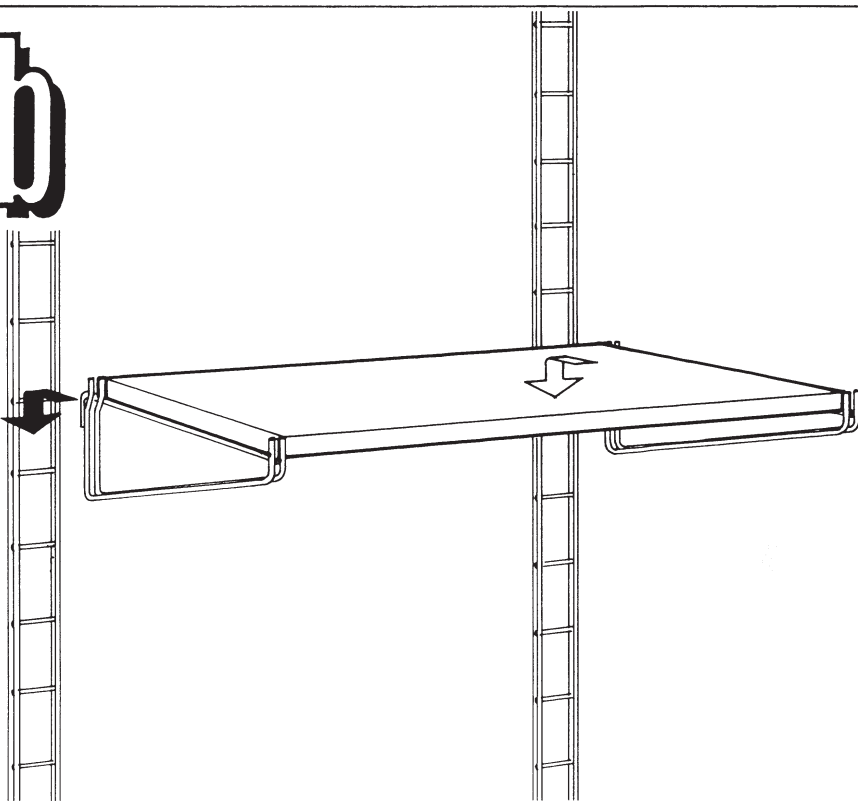
BALTON

BIII

**a**

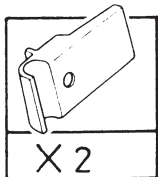
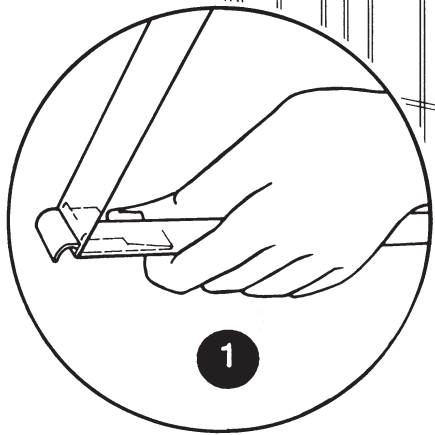
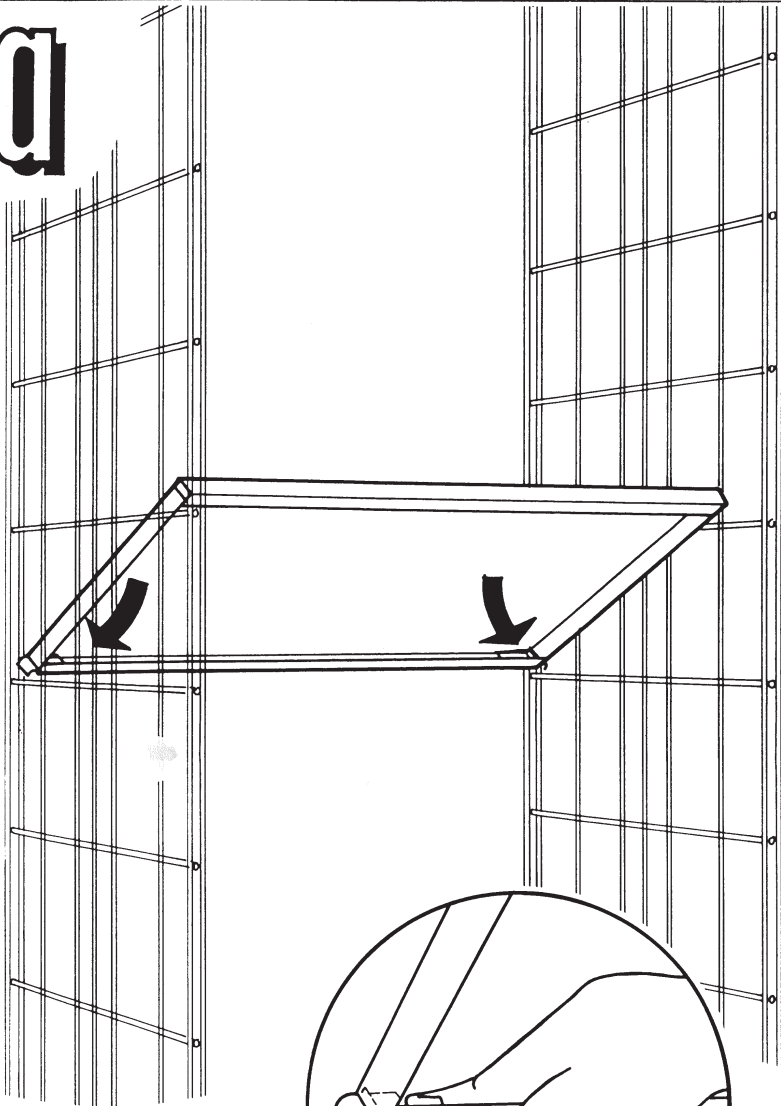


**b**



info@balton.se

**a**



**b**

