

BALTON®

BIII

A/181 376

A/181 370

A/181 377

A/181 371

A/181 379

184 376

184 370

184 377

184 371

184 379

182 376

182 370

182 377

182 371

182 379

A/183 376

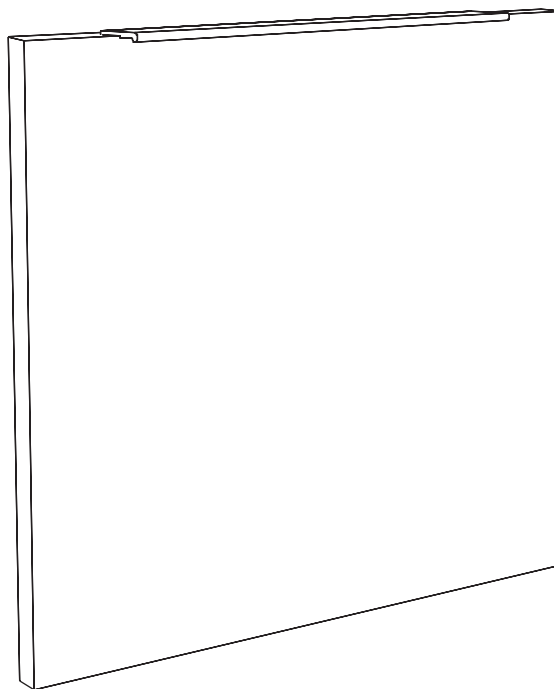
A/183 370

A/183 377

A/183 371

A/183 379

MONTAGEANLEITUNG TÜREN
ASSEMBLY INSTRUCTIONS DOORS
INSTRUCTIONS DE MONTAGE PORTES
MONTERINGSANVISNING DÖRRAR



PRODUKTBESCHREIBUNG

EINZEL- ODER DOPPELTÜR IN SPANPLATTE UND MDF LACKIERT.
HERGESTELLT IN DEUTSCHLAND

PRODUCT DESCRIPTION

1 DOOR / 2 DOORS. MADE OF LACQUERED CHIPBOARD AND MDF.
MADE IN GERMANY

DESCRIPTION DU PRODUIT

1 PORTE/ 2 PORTES. STRUCTURE EN PANNEAU DE PARTICULES ET PANNEAUX MDF.
FINITION LAQUÉE.
FABRIQUÉE EN ALLEMAGNE.

PRODUKTBESKRIVNING

1 DÖRR / 2 DÖRRAR. STOMMEN ÄR TILLVERKAD AV LACKERAD SPÅNSKIVA OCH MDF.
TILLVERKAD I TYSKLAND

WICHTIG

LESEN SIE SICH DIE ANLEITUNG AUFMERKSAM DURCH, BEVOR SIE MIT DER MONTAGE BEGINNEN. ÜBERPRÜFEN SIE, OB ALLE TEILE VORHANDEN SIND. SORTIEREN SIE DIE SCHRAUBEN ENTSPRECHEND DER ANLEITUNG. DAS MÖBELSTÜCK WIRD IN DER REIHENFOLGE DER ANGEGBEN ABBILDUNGEN MONTIERT. SOLLTEN TEILE FEHLEN, DANN INFORMIEREN SIE BITTE DAS GESCHÄFT, IN DEM SIE DAS MÖBELSTÜCK GEKAUFT HABEN. NACH EINIGEN WOCHEN MÜSSEN SCHRAUBEN UND BOLZEN EVENTUELL ETWAS NACHGEZOGEN WERDEN. DIESES MÖBEL SOLL AUF EINER WEICHEN UNTERLAGE MONTIERT WERDEN, UM SCHÄDEN ZU VERMEIDEN.

IMPORTANT

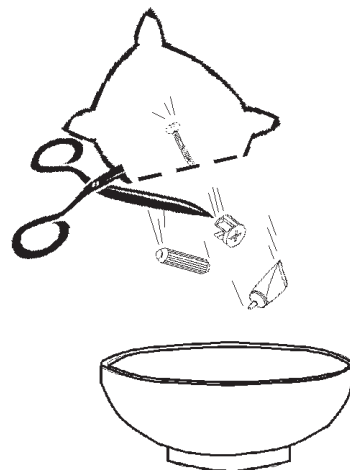
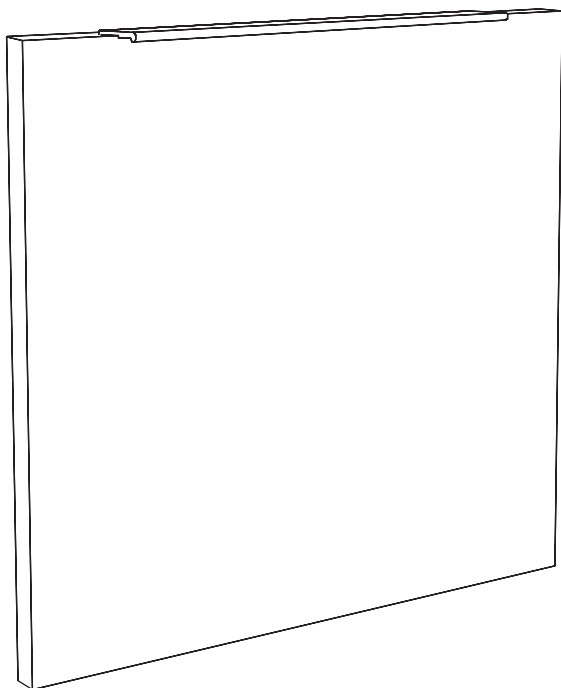
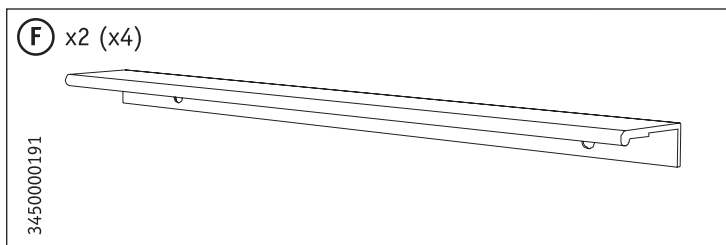
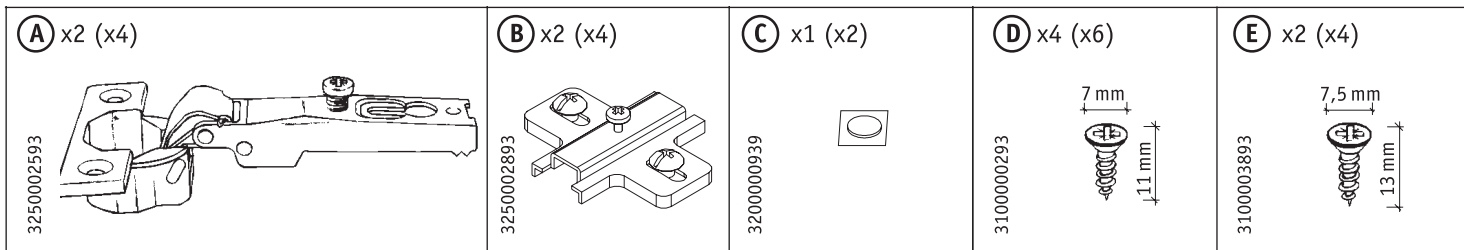
READ THE NOTICE BEFORE YOU START. CHECK THE CONTENTS. SORT THE SCREWS AS PER INSTRUCTIONS. ASSEMBLE THE PIECE OF FURNITURE IN NUMBER ORDER AS SHOWN IN THE PICTURES. IF THERE IS ANYTHING MISSING, PHONE THE SHOP. AFTER A FEW WEEKS, THE SCREW AND BOLTS MAY NEED TIGHTENING UP AGAIN. THIS UNIT SHOULD BE ASSEMBLED ON A SOFT, FLAT SURFACE TO PREVENT ANY DAMAGE.

IMPORTANT

LIRE LA NOTICE AVANT DE COMMENCER. VÉRIFIER LE CONTENU. TRIER LES VIS CONFORMÉMENT AUX INSTRUCTIONS. MONTER LE MEUBLE SELON L'ORDRE INDIQUE PAR LES IMAGES. SI QUELQUE CHOSE DEVAIT MANQUER, TÉLÉPHONER AU MAGASIN. APRÈS QUELQUES SEMAINES, IL EST ÉVENTUELLEMENT NECESSAIRE DE RESSERRER LES VIS ET LES BOULONS. AFIN D'ÉVITER TOUT DOMMAGE, CE MEUBLE DOIT ÊTRE MONTÉ SUR UNE SURFACE PLANE.

VIKTIG

LÄS NOTISEN INNAN NI BÖRJAR. KONTROLLERA INNEHÅLLET. SORTERA SKRUVAR ENLIGT INSTRUKTIONEN. MONTERA MÖBELN EFTER NUMMERORDNING SOM VISAS ENLIGT BILDerna. OM DET FATTAS NÅGOT, RING TILL AFFÄREN. EFTER NÅGRA VECKOR BEHÖVS EVENTUELLT SKRUVAR OCH BULTAR DRAS ÅT IGEN. DENNA MÖBEL BÖR MONTERAS PÅ EN MJUK OCH PLAN YTA, FÖR ATT FÖRHINDRA UPPKOMST AV SKADOR.

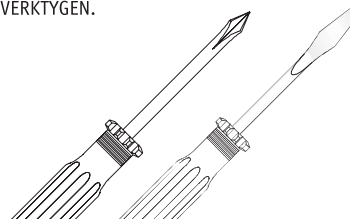


VOR DER MONTAGE IST DARAUF ZU ACHTEN,
DASS DIESE WERKZEUGE VORHANDEN SIND.

BEFORE ASSEMBLY MAKE SURE THAT YOU
HAVE THESE TOOLS.

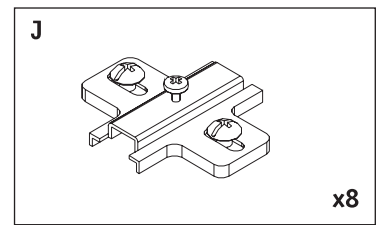
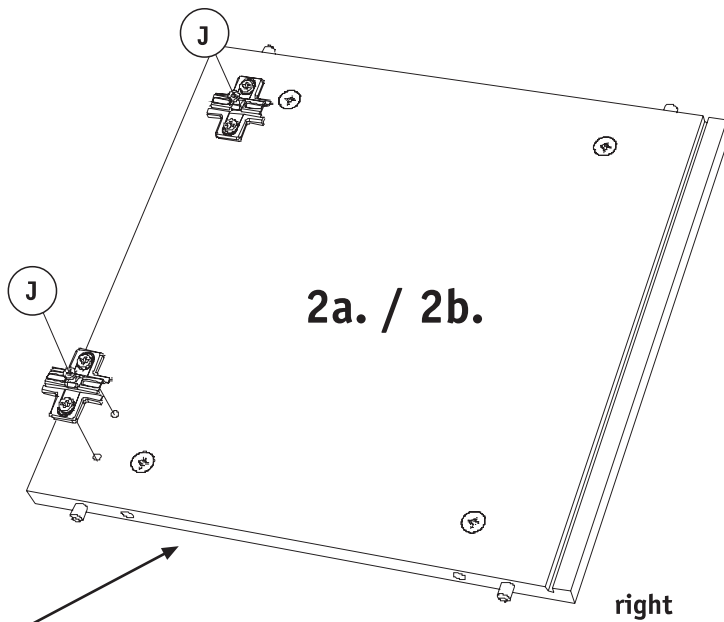
AVANT MONTAGE, VEUILLEZ VOUS ASSURER
QUE VOUS AVEZ CES OUTILS.

FÖRE MONTERING SE TILL ATT HA
DESSA VERKTYGEN.



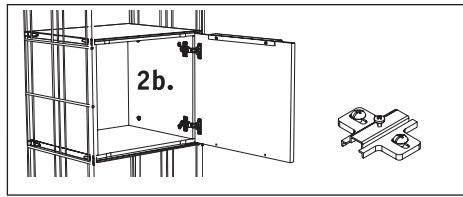
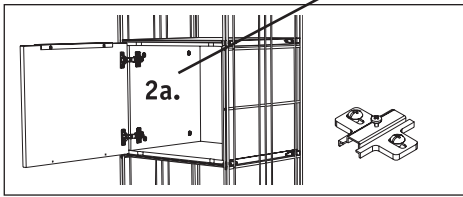
Anzahl für eine Tür, in Klammern für zwei Türen.

1

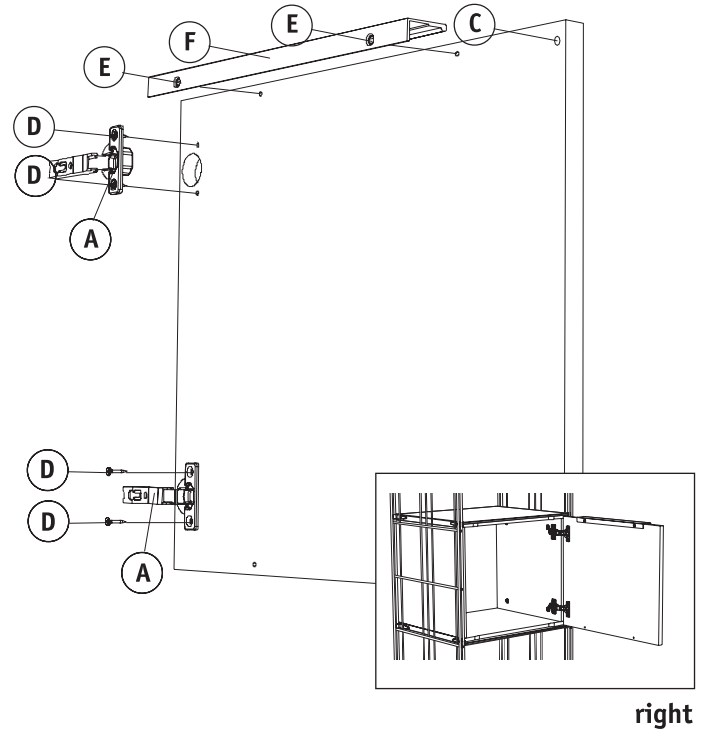
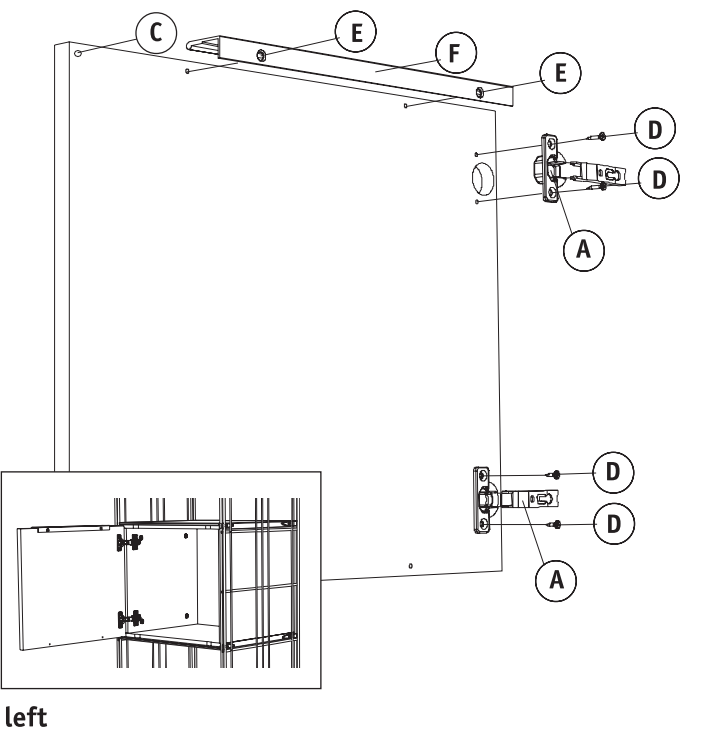
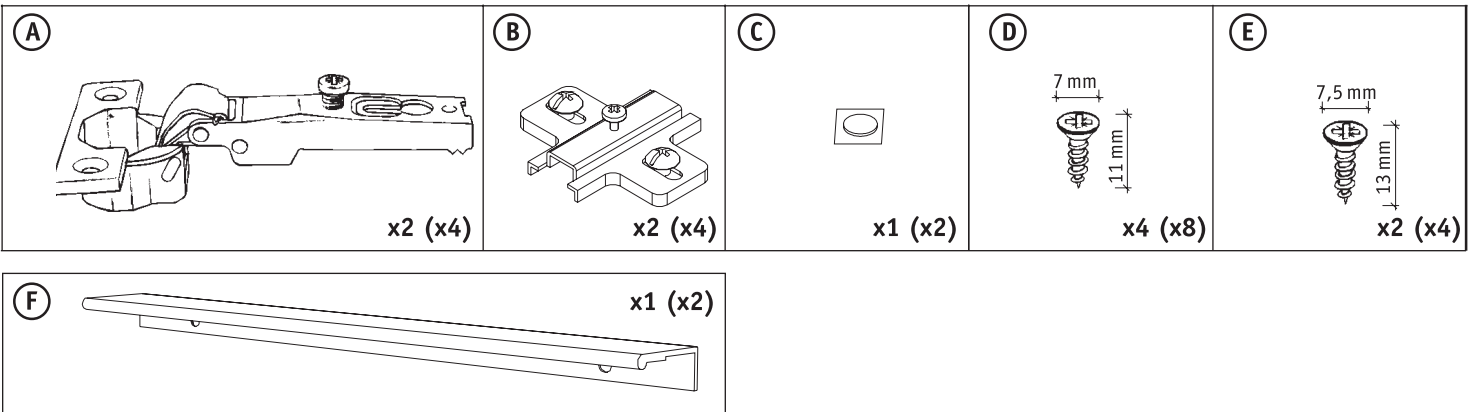


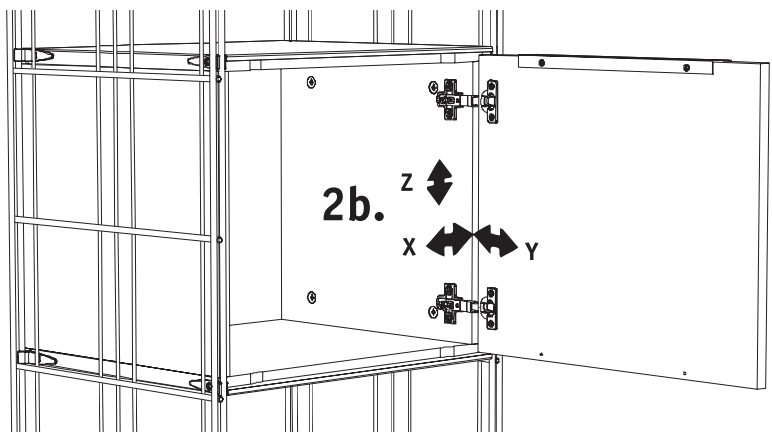
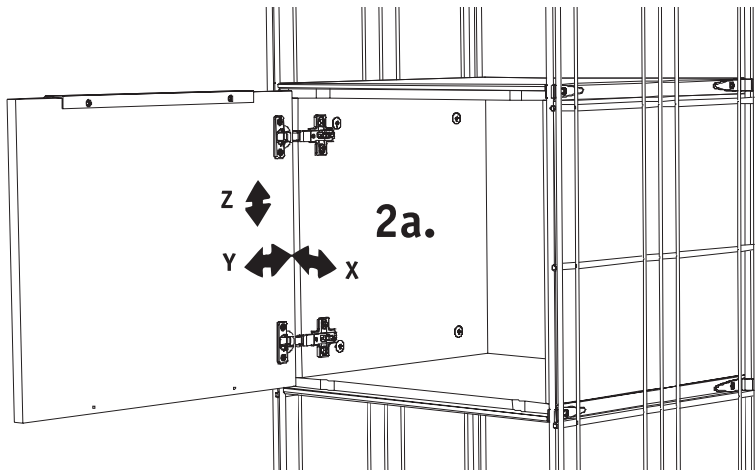
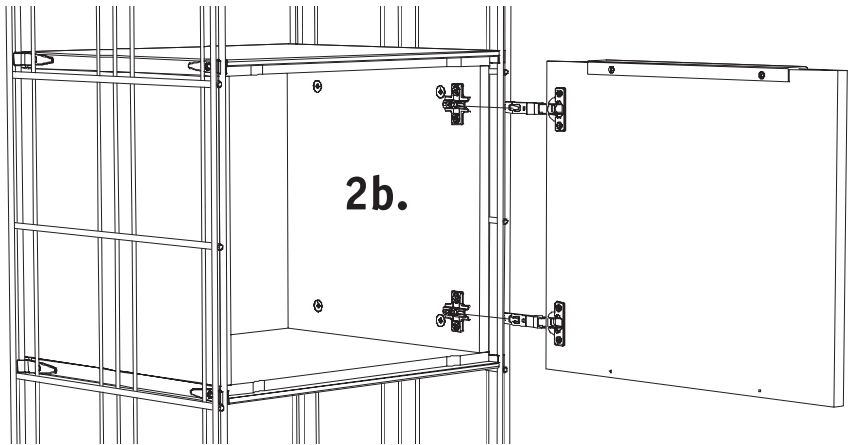
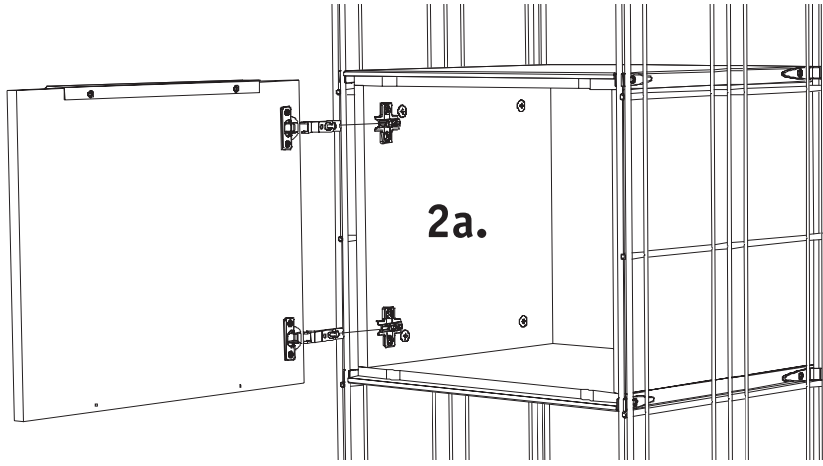
left

right

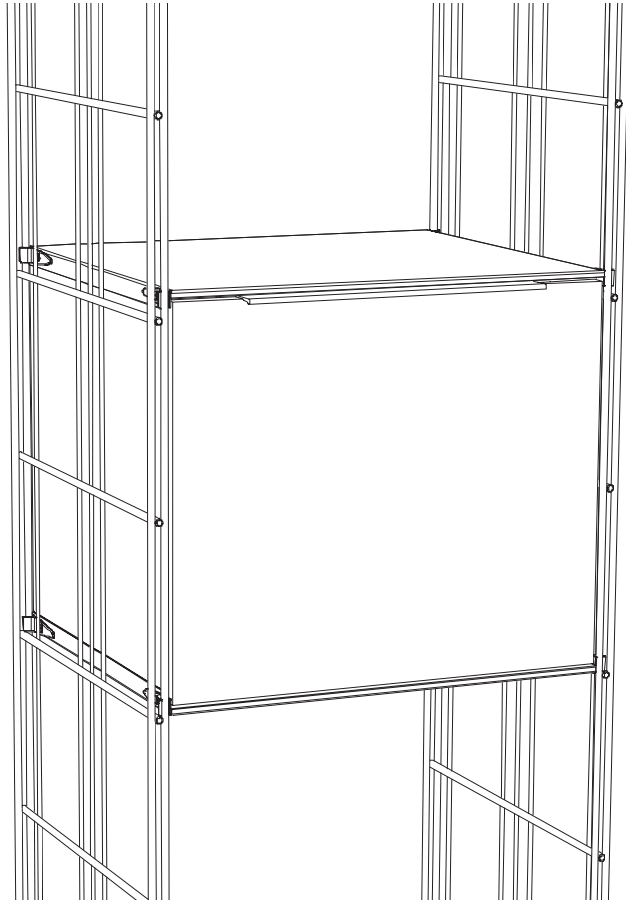


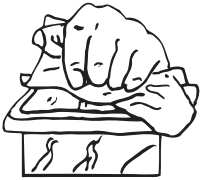
2





4





EINIGE PFLEGETIPS

ZUR PFLEGE ODER EVENTUELLEN BESEITIGUNG VON VERUNREINIGUNGEN ODER FLECKEN VERWENDET MAN EIN FEUCHTES TUCH UND SEIFE. NACHTROCKNEN MIT EINEM WEICHEN TROCKENEN TUCH. NUR SO KÖNNEN WIR EIN UNVERÄNDERTES AUSSEHEN DES MÖBELS GARANTIEREN. ANDERE IM HANDEL ERHÄLTICHE REINIGUNGSMITTEL DÜRFEN NICHT ANGEWENDET WERDEN.

A WORD OF ADVICE ON MAINTENANCE

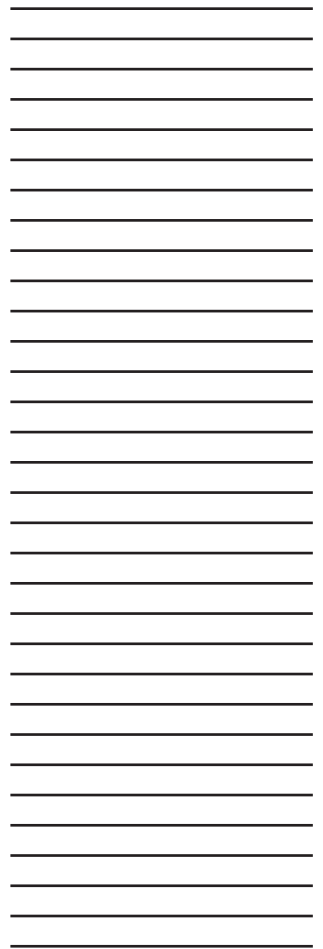
IN ORDER TO MAINTAIN IT AND REMOVE DIRT OR MARKS, USE A CLOTH WITH SOAP AND WATER. DRY WITH A SOFT CLOTH. THIS IS THE ONLY METHOD OF GUARANTEEING THAT THE ORIGINAL APPEARANCE IS MAINTAINED. OTHER COMMERCIALY AVAILABLE CLEANING AGENTS SHOULD NOT BE USED.

QUELQUES CONSEIL POUR L'ENTRETIEN

POUR L'ENTRETIEN OU POUR ENLEVER DES SALETÉS OU DES TACHES, UTILISER UN TORCHON AVEC DE L'EAU ET DU SAVON. ESSUYER ENSUITE AVEC UN CHIFFON DOUX ET SEC. CETTE MÉTHODE EST LA SEULE QUI GARANTISSE LE MAINTIEN DE L'ÉTAT INITIAL DU MEUBLE. LES AUTRES PRODUITS DE NETTOYAGE PRÉSENTS SUR LE MARCHÉ NE DOIVENT PAS ÊTRE UTILISÉS.

NÅGRA RÅD OM UNDERHÅLL

FÖR UNDERHÅLL ELLER EVENTUELLT FÖR BORTTAGANDE AV SMUTS ELLER MÄRKEN, ANVÄND EN TRASA MED VATTEN OCH TVÅL. EFTERTORKA MED EN MJUK TORR TRASA. DENNA METOD ÄR DEN ENDA SOM GARANTERAR ATT BEGYNNELSEUTSEENDET BIBEHÅLLS. ANDRA RENGÖRINGSMEDEL I HANDELN GÅR EJ ATT ANVÄNDA.



BALTON[®]

info@balton.com